



Ce document a été numérisé par le CRDP
d'Alsace pour la Base Nationale des Sujets
d'Examens de l'enseignement
professionnel

Certificat d'Aptitude Professionnelle
Menuisier Installateur

Épreuve EP1

« Analyse d'une situation professionnelle »

DOSSIER CORRIGE

BARÈME RÉCAPITULATIF	
PAGES	NOTES
2/6	/15
3/6	/26
4/6	/14
5/6	/10
5/6	/15
TOTAL :	/80
NOTE / 20 :	/20

COMPOSITION DU DOSSIER	PAGES
ETUDE DE LA CONSTRUCTION	2/6
ETUDE DU PLACARD	3/6
ETUDE DU PLACARD	4/6
POSE DU PARQUET ET DES PLINTHES	5/6
PROCEDURE DE POSE DE LA PORTE D'ENTREE	6/6

Vous êtes en possession de 2 DOSSIERS :
✉ Un DOSSIER SUJET DS 1 / 6 à DS 6 / 6



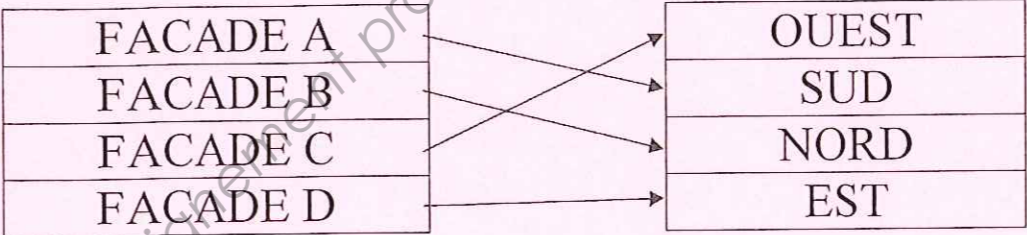
Un DOSSIER TECHNIQUE et RESSOURCE DTR 1 / 11 à DTR 11 / 11

Le dossier SUJET sera rendu complet à l'issue de l'épreuve

		Session : 2011	N° candidat :		
Examen et spécialité : CAP MENUISIER INSTALLATEUR					
Intitulé de l'épreuve : EP1 : Analyse d'une situation professionnelle					
Type :	Dossier Corrigé	Date et heure	Durée : 3 Heures	Coefficient : 4	DS 1/6

Travail demandé	Ressources	Réponses	Barème
-----------------	------------	----------	--------

ETUDE DE LA CONSTRUCTION

<p>1 - Donner le nom des propriétaires et l'adresse du pavillon où les travaux sont à réaliser.</p>	<p>DTR3/11</p>	<p>Nom des propriétaires : <i>M. et Mme DUPONT</i></p> <p>Adresse : <i>Lotissement de la prairie-Lot N°16</i> <i>68 rue des tilleuls-09000 Saint Girons</i></p>	<p>/2</p>																																																							
<p>2 - Donner l'orientation des façades en reliant par un trait les cases correspondantes.</p>	<p>DTR 3/11 DTR 4/11 DTR 5/11 DTR 6/12</p>		<p>/4</p>																																																							
<p>3 - Recenser les différentes menuiseries extérieures en renseignant le tableau.</p> <p>Ne pas tenir compte de la porte de garage et de la fenêtre de toit.</p>	<p>DTR 4/11 DTR 5/11 DTR 6/11</p>	<table border="1" style="width: 100%; border-collapse: collapse;"> <thead> <tr> <th>Pièces</th> <th>Désignation des Menuiseries extérieures</th> <th>LNB en mètre</th> <th>HNB en mètre</th> <th>Type d'Ouverture</th> </tr> </thead> <tbody> <tr> <td>Chambre n°1</td> <td><i>fenêtre</i></td> <td><i>1.20</i></td> <td><i>1.15</i></td> <td><i>2 vantaux OB</i></td> </tr> <tr> <td>Cuisine</td> <td><i>Porte-fenêtre</i></td> <td><i>1.20</i></td> <td><i>2.15</i></td> <td><i>2 vantaux OB</i></td> </tr> <tr> <td>Séjour/salon façade Est</td> <td><i>Porte-fenêtre</i></td> <td><i>1.20</i></td> <td><i>2.15</i></td> <td><i>2 vantaux OB</i></td> </tr> <tr> <td>EXEMPLE Séjour/salon façade Nord /Est</td> <td><i>Porte-fenêtre</i></td> <td><i>1.20</i></td> <td><i>2.15</i></td> <td><i>2 vantaux OB</i></td> </tr> <tr> <td>Séjour/salon façade Nord</td> <td><i>Porte-fenêtre</i></td> <td><i>1.20</i></td> <td><i>2.15</i></td> <td><i>2 vantaux OB</i></td> </tr> <tr> <td>Entrée</td> <td><i>Porte d'entrée</i></td> <td><i>0.90</i></td> <td><i>2.15</i></td> <td><i>Gauche en poussant</i></td> </tr> <tr> <td>Entrée</td> <td><i>fenêtre</i></td> <td><i>0.60</i></td> <td><i>0.95</i></td> <td><i>1 vantail gauche tirant OB</i></td> </tr> <tr> <td>Chambre n°2</td> <td><i>fenêtre</i></td> <td><i>1</i></td> <td><i>0.95</i></td> <td><i>1 vantail droit tirant OB</i></td> </tr> <tr> <td>Chambre n°3</td> <td><i>fenêtre</i></td> <td><i>1</i></td> <td><i>0.95</i></td> <td><i>1 vantail gauche tirant OB</i></td> </tr> <tr> <td>Chambre n°4</td> <td><i>fenêtre</i></td> <td><i>1</i></td> <td><i>0.95</i></td> <td><i>1 vantail droit tirant OB</i></td> </tr> </tbody> </table>	Pièces	Désignation des Menuiseries extérieures	LNB en mètre	HNB en mètre	Type d'Ouverture	Chambre n°1	<i>fenêtre</i>	<i>1.20</i>	<i>1.15</i>	<i>2 vantaux OB</i>	Cuisine	<i>Porte-fenêtre</i>	<i>1.20</i>	<i>2.15</i>	<i>2 vantaux OB</i>	Séjour/salon façade Est	<i>Porte-fenêtre</i>	<i>1.20</i>	<i>2.15</i>	<i>2 vantaux OB</i>	EXEMPLE Séjour/salon façade Nord /Est	<i>Porte-fenêtre</i>	<i>1.20</i>	<i>2.15</i>	<i>2 vantaux OB</i>	Séjour/salon façade Nord	<i>Porte-fenêtre</i>	<i>1.20</i>	<i>2.15</i>	<i>2 vantaux OB</i>	Entrée	<i>Porte d'entrée</i>	<i>0.90</i>	<i>2.15</i>	<i>Gauche en poussant</i>	Entrée	<i>fenêtre</i>	<i>0.60</i>	<i>0.95</i>	<i>1 vantail gauche tirant OB</i>	Chambre n°2	<i>fenêtre</i>	<i>1</i>	<i>0.95</i>	<i>1 vantail droit tirant OB</i>	Chambre n°3	<i>fenêtre</i>	<i>1</i>	<i>0.95</i>	<i>1 vantail gauche tirant OB</i>	Chambre n°4	<i>fenêtre</i>	<i>1</i>	<i>0.95</i>	<i>1 vantail droit tirant OB</i>	<p>/9</p>
Pièces	Désignation des Menuiseries extérieures	LNB en mètre	HNB en mètre	Type d'Ouverture																																																						
Chambre n°1	<i>fenêtre</i>	<i>1.20</i>	<i>1.15</i>	<i>2 vantaux OB</i>																																																						
Cuisine	<i>Porte-fenêtre</i>	<i>1.20</i>	<i>2.15</i>	<i>2 vantaux OB</i>																																																						
Séjour/salon façade Est	<i>Porte-fenêtre</i>	<i>1.20</i>	<i>2.15</i>	<i>2 vantaux OB</i>																																																						
EXEMPLE Séjour/salon façade Nord /Est	<i>Porte-fenêtre</i>	<i>1.20</i>	<i>2.15</i>	<i>2 vantaux OB</i>																																																						
Séjour/salon façade Nord	<i>Porte-fenêtre</i>	<i>1.20</i>	<i>2.15</i>	<i>2 vantaux OB</i>																																																						
Entrée	<i>Porte d'entrée</i>	<i>0.90</i>	<i>2.15</i>	<i>Gauche en poussant</i>																																																						
Entrée	<i>fenêtre</i>	<i>0.60</i>	<i>0.95</i>	<i>1 vantail gauche tirant OB</i>																																																						
Chambre n°2	<i>fenêtre</i>	<i>1</i>	<i>0.95</i>	<i>1 vantail droit tirant OB</i>																																																						
Chambre n°3	<i>fenêtre</i>	<i>1</i>	<i>0.95</i>	<i>1 vantail gauche tirant OB</i>																																																						
Chambre n°4	<i>fenêtre</i>	<i>1</i>	<i>0.95</i>	<i>1 vantail droit tirant OB</i>																																																						
		<p>TOTAL</p>	<p>/15</p>																																																							

Travail demandé	Ressources	Réponses	Barème																																																												
ETUDE DU PLACARD																																																															
4 - Préciser le nom de la pièce dans laquelle vous devez réaliser et installer le placard.	DTR 2/11	Nom de la pièce : <i>Chambre 4</i>	/1																																																												
5 - Donner et/ ou calculer les cotes d'implantation du placard. Faire apparaître vos calculs. Cotes données en cm.	DTR 6/11 DTR 7/11 DTR 8/11	Cote 1 = $(227-7-60) = 160$ cm Cote 2 = 54 cm Cote 3 = 34 cm Hauteur sous plafond = 240 cm	/5																																																												
6 - Donner et/ou calculer les cotes finies (en mm) des pièces composant le placard, préciser le matériau.	DTR 9/11 DTR 10/11	<table border="1"> <thead> <tr> <th>Pièce</th> <th>Nbre</th> <th>matière</th> <th>longueur</th> <th>largeur</th> <th>épaisseur</th> </tr> </thead> <tbody> <tr> <td>Panneau de coté</td> <td>2</td> <td>MDF</td> <td>2400</td> <td>540</td> <td>19</td> </tr> <tr> <td>Plinthe de façade</td> <td>1</td> <td>MDF</td> <td>1498</td> <td>129</td> <td>10</td> </tr> <tr> <td>Tasseau</td> <td>1</td> <td>hêtre</td> <td>1562</td> <td>24</td> <td>24</td> </tr> <tr> <td>Montant droit</td> <td>2</td> <td>hêtre</td> <td>2400</td> <td>60</td> <td>40</td> </tr> <tr> <td>Montant intermédiaire</td> <td>1</td> <td>hêtre</td> <td>2240</td> <td>50</td> <td>40</td> </tr> <tr> <td>Traverse supérieure</td> <td>1</td> <td>hêtre</td> <td>1562</td> <td>60</td> <td>40</td> </tr> <tr> <td>Traverse inférieure</td> <td>1</td> <td>hêtre</td> <td>1562</td> <td>60</td> <td>40</td> </tr> <tr> <td>Montant gauche</td> <td>1</td> <td>hêtre</td> <td>2400</td> <td>60</td> <td>40</td> </tr> <tr> <td>Portes</td> <td>3</td> <td>MDF</td> <td>2176</td> <td>476</td> <td>19</td> </tr> </tbody> </table>	Pièce	Nbre	matière	longueur	largeur	épaisseur	Panneau de coté	2	MDF	2400	540	19	Plinthe de façade	1	MDF	1498	129	10	Tasseau	1	hêtre	1562	24	24	Montant droit	2	hêtre	2400	60	40	Montant intermédiaire	1	hêtre	2240	50	40	Traverse supérieure	1	hêtre	1562	60	40	Traverse inférieure	1	hêtre	1562	60	40	Montant gauche	1	hêtre	2400	60	40	Portes	3	MDF	2176	476	19	/16
Pièce	Nbre	matière	longueur	largeur	épaisseur																																																										
Panneau de coté	2	MDF	2400	540	19																																																										
Plinthe de façade	1	MDF	1498	129	10																																																										
Tasseau	1	hêtre	1562	24	24																																																										
Montant droit	2	hêtre	2400	60	40																																																										
Montant intermédiaire	1	hêtre	2240	50	40																																																										
Traverse supérieure	1	hêtre	1562	60	40																																																										
Traverse inférieure	1	hêtre	1562	60	40																																																										
Montant gauche	1	hêtre	2400	60	40																																																										
Portes	3	MDF	2176	476	19																																																										
7 – Donner la nature de la structure et choisir le type de cheville approprié pour la fixation des panneaux du placard contre le support	DTR 2/11 DTR 11/11	Nature de la structure : <i>plaque de plâtre épaisseur 13</i> Type: <i>TYPE 1</i>	/4																																																												
TOTAL			/26																																																												

EXEMPLE

ETUDE DU PLACARD

8 - Étude d'une solution constructive.

- ✓ Représenter au niveau du détail B la traverse supérieure aux instruments (dessin à main levée admis) à l'échelle 1 : 1:
 - Vue de face
 - Vue de gauche
 Vous représenterez la feuillure en parement de 5x10

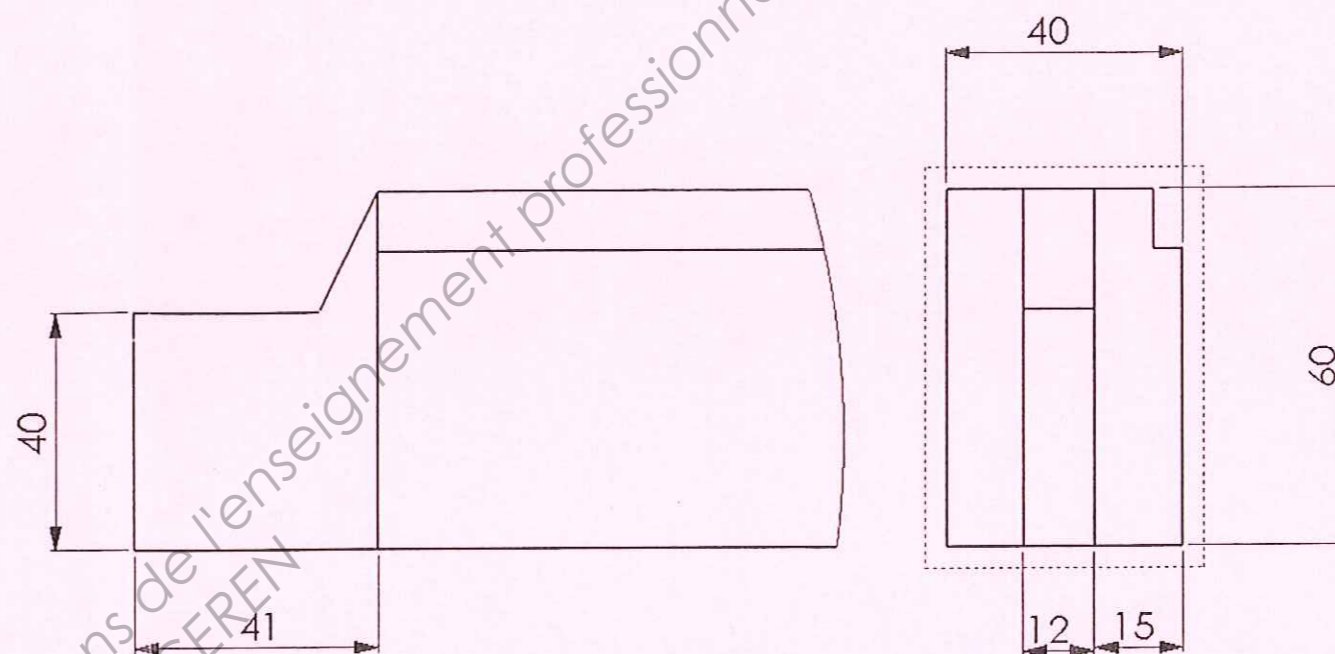
- ✓ Coter le tenon (forme et position).
4 cotes
- ✓ Coter la section de la traverse.
2 cotes

✓ Calculer la cote d'arasement à arasement

Les dimensions seront exprimées en mm

DTR 10/11

CORRIGE



Cote d'arasement à arasement : 1480 mm

/10

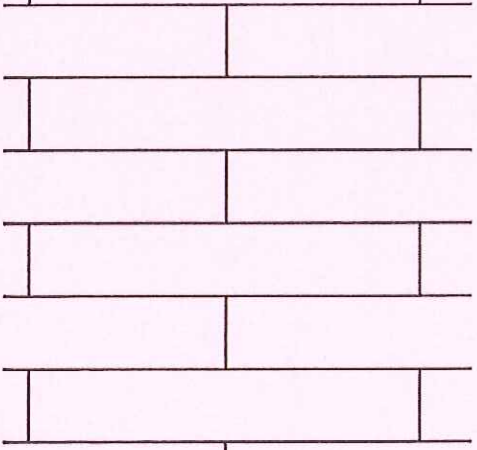
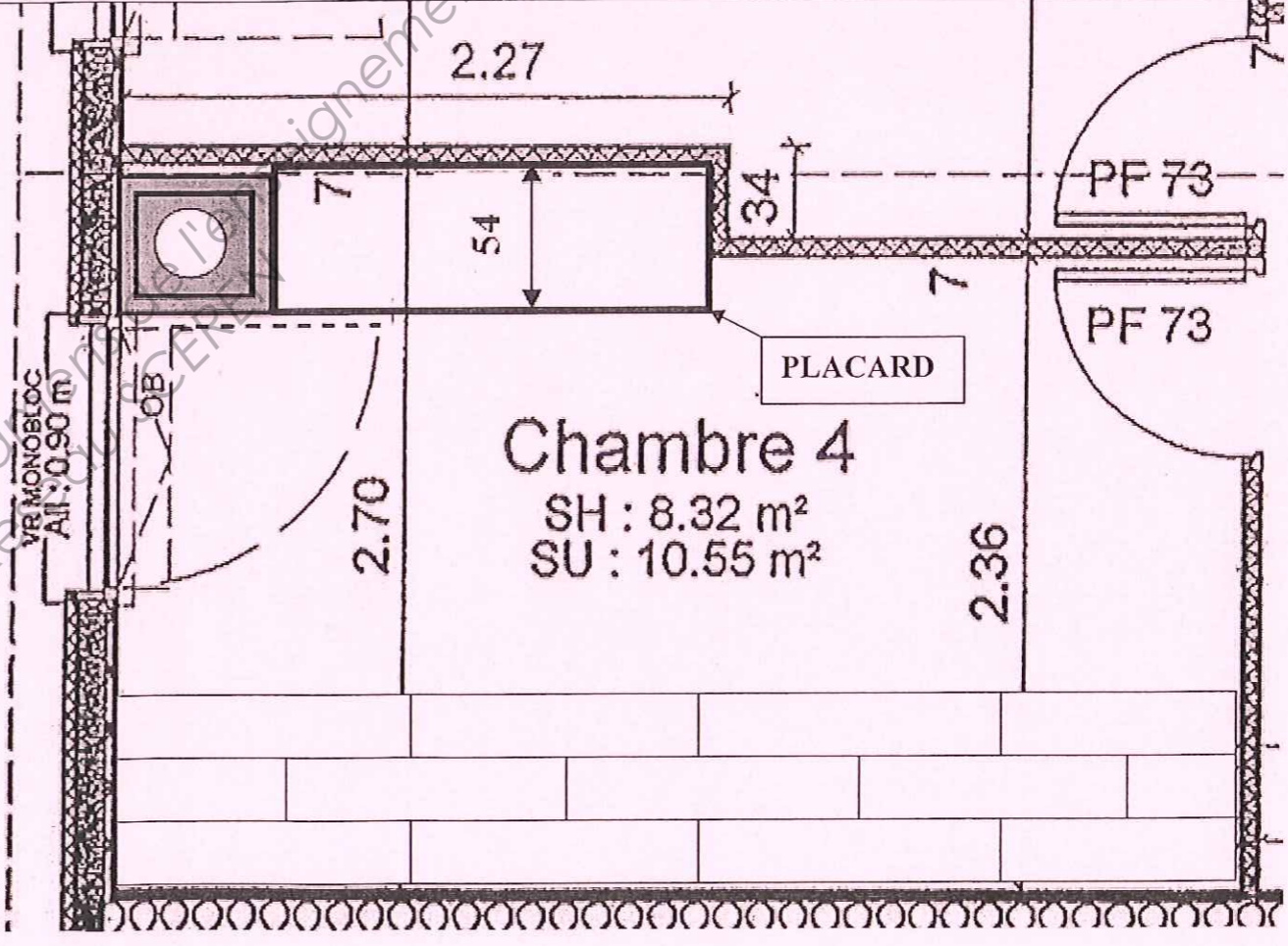
/2

/1

/1

TOTAL

/14

Travail demandé	Ressources	Réponses	Barème
POSE DU PARQUET ET DES PLINTHES			
<p>9 - Calculer le linéaire (en m) de plinthe à poser dans la chambre 4. Prendre 0.73 m pour la porte. Ajouter 0.50 m pour les coupes. Pas de plinthe contre le placard.</p>	DTR 6/11	<p>Détail du calcul :</p> $4.18 + 1.63 (2.36 - 0.73) + 1.98 (4.18 - 2.27 + 0.07) + 2.16 (2.70 - 0.54) + 0.60 = 10.55 \text{ m}$ $10.55 + 0.50 = 11.05 \text{ m}$	/6
<p>10 - Déterminer le nombre de lames de plinthe nécessaire.</p>	DTR 11/11	<p>1 plinthe = 2 m</p> <p>6 plinthes</p>	/1
<p>11 - Dessiner trois rangées de lames le long d'un des murs, indiquer l'orientation de pose du parquet</p> <p>Le parquet doit être posé</p> <ul style="list-style-type: none"> • dans le sens de la longueur de la pièce • dans le sens de l'éclairage naturel dominant. <p>Le client retient la solution à l'anglaise à coupe de pierre comme ci-dessous.</p> 	DTR 11/11		/3
TOTAL			/10

Travail demandé	Barème
-----------------	--------

PROCEDURE DE POSE DE LA PORTE D'ENTREE

Condition de pose :

Les doublages intérieurs sont finis, pose en applique du bâti ou cadre de la porte d'entrée

Travail demandé :

✓ Classer dans un ordre chronologique les différentes tâches de la procédure

A	Maintien provisoire du dormant avec serre joint
B	Mise en place et réglage de l'ouvrant dans le dormant
C	Nettoyage
D	Repérage du trait de niveau
E	Mise en place du compribande
F	Vissage du dormant
G	Réalisation du joint de silicone entre le mur et dormant
H	Perçage des avants trous dans le dormant
I	Perçage de la maçonnerie
J	Pose des pièces de finition coté intérieur (couvre-joint, bouchon).
K	Présentation du dormant sans l'ouvrant dans l'ouverture
L	Réglage de l'aplomb et niveau du dormant

1	D
2	H
3	K
4	E
5	A
6	L
7	I
8	F
9	B
10	G
11	J
12	C

Inscrivez dans la colonne la lettre correspondant à la tâche en les classant

Liste des outillages nécessaires pour réaliser la pose:

Niveau, fil à plomb, mètre, crayon, perceuse électrique, mèches à bois, perforateur, mèches béton, escabeau, visseuse, embouts de vissage, serre-joints, pistolet de jointement, scie à coupe d'onglet

Liste de protections individuelles :

Chaussures avec coques et semelles renforcées, lunettes de protection, gants, casque de chantier

/11

/3

/1

TOTAL

/15